



AIM-65

8" Industrial-Grade Tablet with Intel® Atom™
Processador voltado para uso vertical

Características

- Equipado com software DeviceOn/iService para gerenciamento remoto de dispositivos
- Informações® Processador Atom™ com sistema operacional Windows 10 IoT
- Design compacto e leve
- LCD de 8" com brilho de 400 nits, resolução de 1920x1200
- Corning® Gorila® Tela sensível ao toque, Glass 3 que realiza operações com luvas e caneta
- Proteção com classificação IP65 contra água e poeira e tolerância a quedas de 1,2 metros.
- Capacidades LTE, WLAN, Bluetooth, NFC e GPS
- Os acessórios opcionais incluem leitor de código de barras 1D/2D, LAN+COM, RFID UHF e módulos MSR
- As estações de carregamento e acoplamento de múltiplas baias garantem fácil instalação em diversos ambientes

Características

O AIM-65 é um tablet de nível industrial com bateria intercambiável que suporta até 8 horas de operação para facilitar diversas aplicações verticais. Equipado com proteção IP65 contra entrada de água e poeira, o AIM-65 é adequado para ambiente interno e externo. Além dos recursos Wi-Fi/LTE que permitem a computação móvel, o AIM-65 pode ser integrado com acessórios opcionais adicionais, incluindo um leitor de código de barras 1D/2D, LAN+COM, UHF RFID e módulos MSR. Isso torna o AIM-65 ideal para uma ampla gama de operações nos setores de manufatura, armazenamento, varejo e serviços de campo.

Além disso, o AIM-65 está equipado com o software DeviceOn/iService da Advantech, que é uma solução unificada de gerenciamento de dispositivos de última geração baseada na plataforma WISE-DeviceOn. Com suporte para operações em lote e controle de vários dispositivos, o DeviceOn/iService, que permite fácil configuração e implantação de dispositivos para gerenciamento remoto conveniente de dispositivos.



Sistema	Processador	Intel® Atom™ x5-Z8350 quad-core, 1,6 GHz (1,44 GHz)
	Memória	2/4GB LPDDR3
	Sistema operacional	Windows IO IoT Enterprise, Android 6.0
Armazenamento	eMMC	32/64 GB
	Micro SD	Suporta até 200 GB
Display	Tipo	8" IPS LCD
	Resolução	WUXGA 1920 x 1200
	Brilho	400 cd/m ²
	Tipo de toque	Controle de toque PCAP multitoque de 10 pontos
	Tipo de vidro	Corning® Gorilla® Vidro 3
Comunicação	WLAN	IEEE 802.11 a/b/g/n/ac
	Bluetooth	Bluetooth® v4.2
	WWAN (opcional)	Banda larga 4G LTE para vários dispositivos
	NFC	13,56 MHz, compatível com ISO15693, ISO14443A, ISO 14443B, FeliCa
Conectividade	Standard I/O	1 x Micro HDMI, 1 x micro USB 2.0 (host e carregamento), 1 x conector de áudio combo, 1 x leitor de cartão SIM, 1 x leitor de cartão micro SD
	Estendida I/O	1 x extensão AIM de 14 pinos conector pogo: 1 x USB 2.0, 1 x UART de 2 fios, alimentação 5V/1A
	Docking	1 x encaixe AIM Conector pogo de 16 pinos: 1 x USB 3.0, alimentação 9V
	Alto-falante	1 x alto-falantes internos (1,5 W)
Áudio	Conector de áudio	1 x conector combinado de áudio (combina saída de áudio estéreo e entrada de microfone mono)
Câmera	Frontal	Foco fixo de 2 megapixels
	Traseira	5 megapixels com foco automático e flash LED
Sensores		Sensor de luz ambiente, bússola eletrônica, sensor giroscópio
Botões de controle		1 x botão liga / desliga, 2 x teclas de volume (para cima/baixo), 1 x tecla de função programável
Indicadores do Sistema		Completos: verde (100%); carregamento: azul; carga baixa: vermelho (10%)
Sistema de energia	Tensão de entrada	Micro USB: 5V/3A Doca pogo: 9V/2A
	Bateria	Bateria trocável: 4.900 mAh (mínimo) 18,6 Wh
		Tempo de operação: até 8 horas*
		Tempo de carregamento: < 3 horas*
Ambiental	Temperatura operacional	-10 ~ 50 °C/14 ~ 122 °F
	Temperatura de armazenamento	-20 ~ 60 °C/-4 ~ 140 °F
Características físicas	Classificação IP	IP65
	Operação de choque	SAE J1455
	Vibração	SAE J1455
	Umidade	Operação: 10 ~ 90% @ 40 °C/104 °F sem condensação
		Armazenamento: -10 ~ 95% sem condensação
	Queda testada	Até 120 cm (4 pés) em madeira compensada
	Dimensões (L x P x A)	240 x 142 x 14,5 mm/9,44 x 5,59 x 0,57 pol.
	Peso	600 g/1,32 lb
Cor	Laranja/cinza escuro	
Certificações		FCC, PTCRB, CE, CB, UL, TELEC, VCCI, BSMI, NCC, CCC, SRRC, RCM, IC, BIS

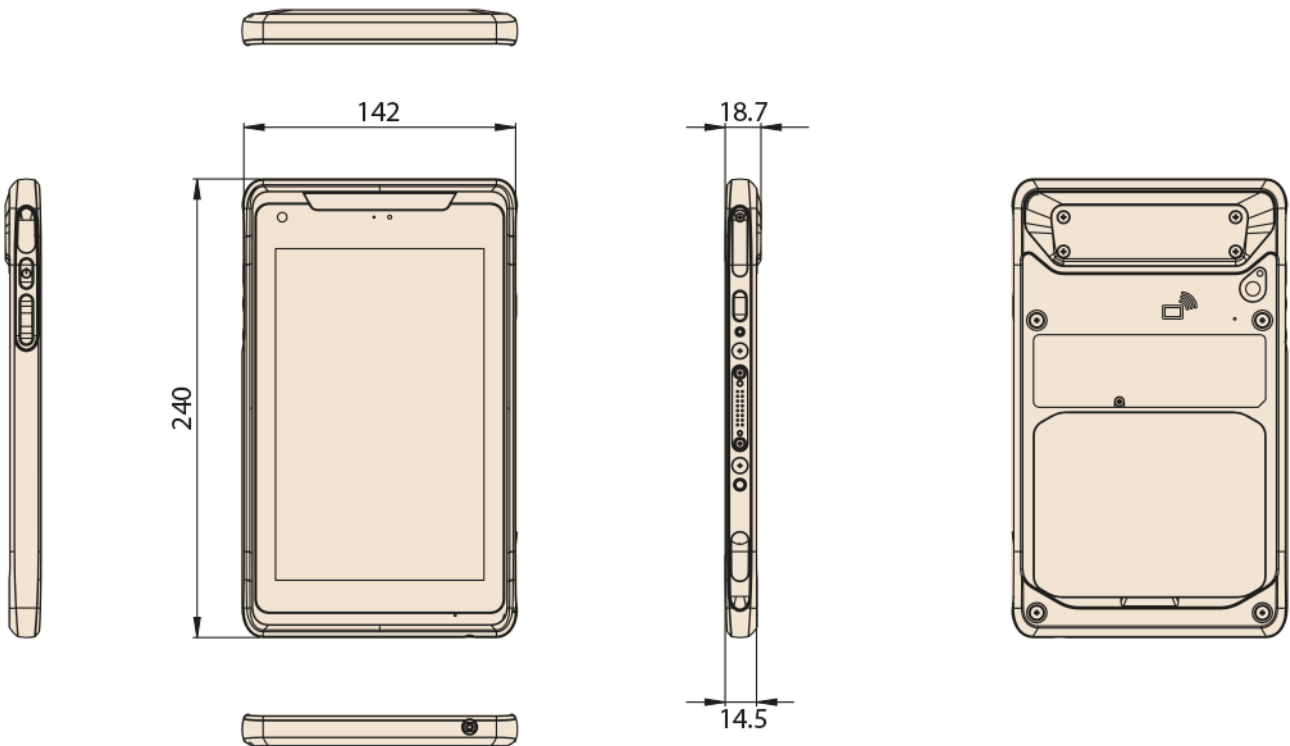
*A duração da operação da bateria e o tempo de recarga podem variar de acordo com diferentes fatores, como brilho da tela, aplicativos, recursos, gerenciamento de energia, condição da bateria e outras configurações configuráveis. Todas as especificações do produto estão sujeitas a alterações sem aviso prévio. Última atualização: 15 de julho de 2022

"DeviceOn/iService Gerenciamento remoto de dispositivos *Depende modelo do dispositivo"	Sistema Operacional	Windows 10	Android 6
	"Controles Comuns (Reinicializar, desligar)"	✓	✓
	Área de trabalho remota	✓(VNC)	-
	Controles específicos do dispositivo	Áudio	Áudio, Luz de fundo
	Status da conexão	✓	✓
	Status do hardware	✓*	✓*
	Status do disco rígido	✓*	-
	Suporte à operação em lote	✓	✓
	Gerenciamento de armazenamento OTA	FTP	Blob local
	Atualizações de software OTA	✓	✓
	Lista de monitoramento de software	✓	✓
	Iniciar/parar software	✓*	✓
	Modo Quiosque	-	✓
	Lista de observação de periféricos	✓*	✓*

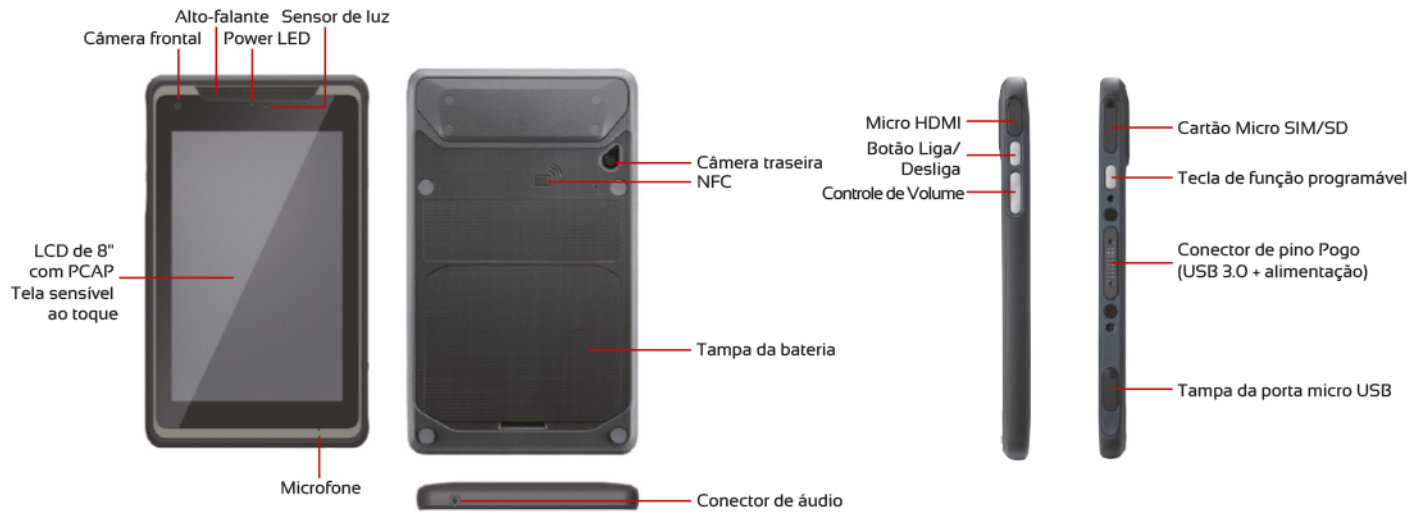
Nota: O software DeviceOn/iService deve ser baixado do site da Advantech em <https://www.advantech.com/search/?q=DeviceOn%2FiService&st=support&sst=Utility>

Dimensões

Unidade: mm



E/S do sistema



Informações sobre pedidos

Número da peça	Descrição	Configurações								
		Memória	Armanz.	NFC	Wi-Fi/BT	LTE	GPS	F-Cam	R-Cam	OS
AIM-65AT-22307000	8I/4G/64G/WIN10/ac	4 GB	64 GB	Sim	Sim (Wi-Fi AC)	-	-	2 MP	5 MP	Win 10 IoT Enterprise 2016 LTSC
AIM-65AT-24307000	8I/4G/64G/WIN10LTSC/ac	4 GB	64 GB	Sim	Sim (Wi-Fi AC)	-	-	2 MP	5 MP	Win 10 IoT Enterprise 2019 LTSC
AIM-65AT-22309000	8I/4G/64G/WIN10/bgn/PTCRB_EM/GPS/G	4 GB	64 GB	Sim	Sim	Sim (NA)	Sim	2 MP	5 MP	Win 10 IoT Enterprise
AIM-65AT-22304000	8I/4G/64G/ WIN10/bgn/EU/GPS	4 GB	64 GB	Sim	Sim	Sim (Global)	Sim	2 MP	5 MP	Win 10 IoT Enterprise
AIM-65AT-23307000	8I/4G/64G/A6.0/ac	4 GB	64 GB	Sim	Sim (Wi-Fi AC)	-	-	2 MP	5 MP	Android 6.0
AIM-65AT-23304000	8I/4G/64G/A6.0/bgn/EU/GPS	4 GB	64 GB	Sim	Sim	Sim (Global)	Sim	2 MP	5 MP	Android 6.0
AIM -65AT-23309000	8I/4G/64G/ A6.0/bgn/PTCRB_EM/GPS/G	4 GB	64 GB	Sim	Sim	Sim (NA)	Sim	2 MP	5 MP	Android 6.0
AIM-65AT-23304TBA	8I/4G/64G/A6.0_U/bgn/EU/GPS	4 GB	64 GB	Sim	Sim	Sim (Global)	Sim	2 MP	5 MP	Android 6.0 for SOTI

Acessórios Opcionais

Número da peça	Descrição
XAIM-A16-018NIA ADP	A/D 100-240V 18W 5V/9V DUAL MICRO USB
1700001524	Cabo de alimentação (EUA) UL 3P 10A 125V 183 cm
1700008921	Cabo de alimentação (Japão) PSE 3P 7A 125V 183 cm
1700019146	Cabo de alimentação (China) CCC 3P 10A 250V 183 cm
1700018553	Cabo de alimentação (NZ/AU) SAA 3P 10A 250V 183 cm
170203180A	Cabo de alimentação (Reino Unido) BSI 3P 10A 250V 183 cm
170203183C	Cabo de alimentação (UE) 3P 2,5A 250V 183 cm

Nota: Os cabos de alimentação acima são adequados para AIM-35, AIM-VSD e AIM-MCS.

Lista de embalagem

Descrição

1 tablet AIM-65

1 x adaptador AC/DC

1 x cabo de alimentação TW

DeviceOn/iService

Gerenciamento unificado de dispositivos remotos



Características

- Suporta dispositivos Advantech equipados com sistemas operacionais Windows, Android e Linux
- Gerenciamento flexível de dispositivos, localização, usuários e permissões
- Permite monitoramento e controle remoto de hardware, software e acessórios
- Suporta atualizações de firmware e software over-the-air (OTA)
- Garante a integração rápida, fácil e segura do dispositivo
- APIs RESTful para integração de sistemas de terceiros

Introdução

O DeviceOn/iService da Advantech é uma solução unificada de gerenciamento de dispositivos de última geração baseada na plataforma WISE-DeviceOn. Projetado para permitir monitoramento centralizado e gerenciamento remoto, o DeviceOn/iService oferece suporte a dispositivos Advantech equipados com sistemas operacionais Windows, Linux ou Android. O software também oferece suporte ao gerenciamento de aplicativos e periféricos integrados, como leitor de código de barras, leitor de cartão, câmera e impressora. Os usuários podem acessar e controlar remotamente dispositivos conectados, fazer capturas de tela, implementar atualizações OTA e usar recursos de área de trabalho remota para solucionar problemas de qualquer local e a qualquer momento. Além disso, DeviceOn/iService oferece suporte a operações em lote para facilitar o gerenciamento de vários dispositivos simultaneamente para configuração e implantação de dispositivos fáceis e convenientes.



Gerenciamento total



Devices & Hardware

- Windows, Linux, Android
- Hardware, armazenamento, bateria



Software e Acessórios

- Monitoramento do software e acesso
- Telas, dispositivos USB, impressoras



Aberto para Expansão

- Integração periférica
- APIs abertas para integração

Gerenciamento total



Monitoramento em tempo real

- Status de conexão/hardware
- Status do software/periférico
- Notificações de falha



Controles remotos

- Controles de energia
- Controles de áudio e luz de fundo
- Controles de software



Solução de problemas

- Capturas de tela
- Suporte de área de trabalho remota

Eficiência operacional



Atualizações OTA

- Atualizações de sistema/software
- Gerenciamento de repositório de arquivos
- Loja de aplicativos



Controles de lote

- Reinicialização em lote 1 para muitos, etc.
- Tarefas que economizam tempo



Impulsionador de configuração

- Lista de observação de software/periféricos
- Funções, modelos de regras

Arquitetura do Sistema



Estação de ancoragem de veículos



Características

- Compatível com 9 - 32 VCC fonte de alimentação no veículo
- Encaixe e desencaixe rápido com apenas uma mão
- Mecanismo de bloqueio anti-roubo
- Antena GPS externa
- Teclas de função programáveis
- Conector de alta densidade
- Compatível com SAE J1455 para tolerância a vibrações e choques
- Design seguro e confiável para aplicações em veículos

Especificações

		Unidade totalmente configurada	Apenas base de carregamento
I/O	Conector de alta densidade	1 x barramento CAN (suporta CAN bruto, J1939, OBD-II/ISO 15765) com firmware configurável	-
		5 x entradas digitais	-
		1 x Odômetro (suporta contato seco e úmido) com configuração configurável e firmware comutável (contato úmido padrão)	-
		2 x saídas digitais (suporta pulso de velocidade)	N/A
		1 x RS-232 (4 fios)	-
		1 x RS-232/485 (2 fios) (padrão RS-485, terminação habilitada)	-
		1 x USB 2.0	-
		1 x saída de energia 12V IA	-
GPS	GPS estendido	1 x antena GPS externa	N/A
Funções de Chave		Teclas de função 5 x teclas de função programáveis	N/A
Bloqueios		Bloqueio de chave antirroubo (a chave pode ser removida)	N/A
Tensão	Tensão de entrada	Suporta alimentação de veículo de 12/24 V (9 - 32 VCC faixa de entrada)	-
Mecânica	Dimensões (L x P x A)	196 x 76,9 x 212,75 mm/7,71 x 3,02 x 8,37 pol.	-
	Peso	0,5 kg/1,10 lb	-
Ambiental	Temperatura operacional	-10 - 50 °C/14 - 122 °F (0 - 40 °C/32 - 104 °F durante o carregamento)	-
	Temperatura de armazenamento	-30 - 80 °C/-22 - 176 °F	-
	Classificação IP	IP54	-
	Vibração/choque	SAE J1455	-
	Segurança	UL, CB, LVD, CCC	-
	Regulação de potência do veículo	E-Mark, ISO 7637-2	-
	Certificações	CE, FCC, CCC	-

Informações sobre pedidos

Número da peça	Descrição
AIM-VEH7-0000	Estação de acoplamento para veículo AIM (E/S avançada)
AIM-VEH7-0010	Estação de acoplamento para veículo AIM (somente alimentação)
1700026766-01	Cabo de alta densidade
PWS-770-GPSANOOE	Antena GPS externa
1700027666-01	Cabo de alimentação do veículo (apenas testes internos por engenheiros)
1700027665-01	Cabo de alimentação do veículo (bateria do veículo)

Lista de embalagem

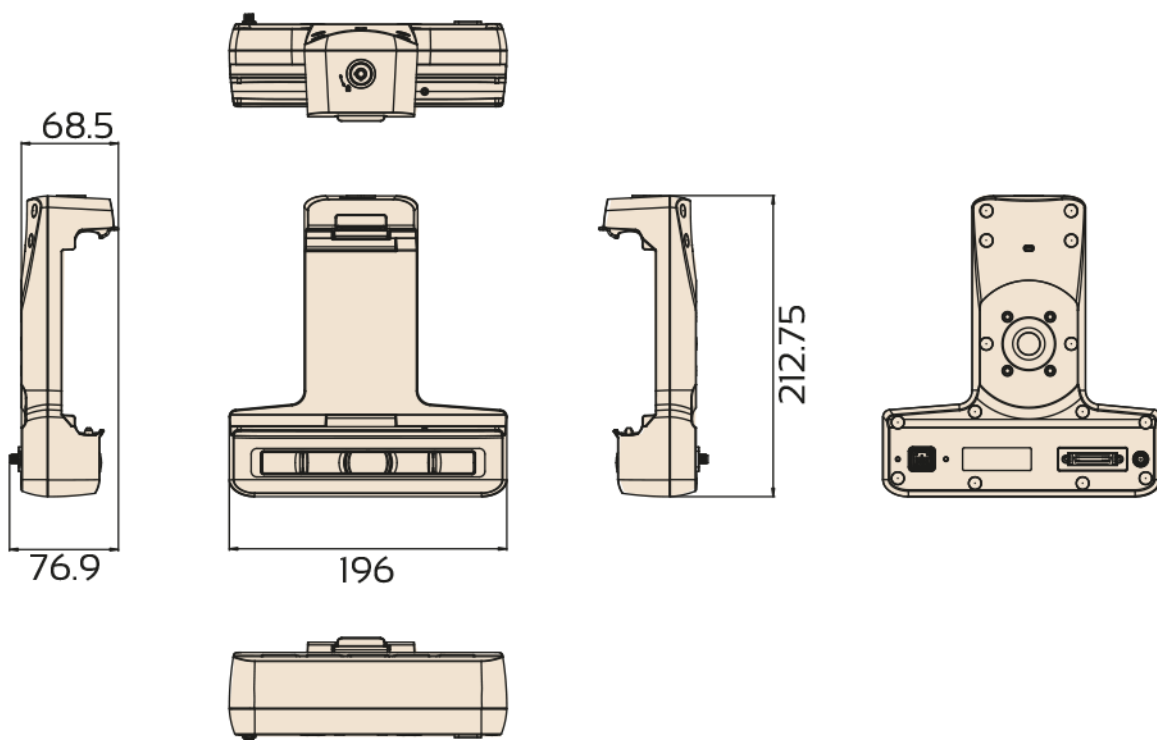
Itens	AIM-VEH7-0000	AIM-VEH7-0010
1	1 x base para veículos (E/S avançada)	1 x base para veículos (somente alimentação)
2	1 x cabo de alimentação do veículo (bateria do veículo)	1 x cabo de alimentação do veículo (bateria do veículo)

Acessório Opcional

Número da peça	Descrição
RAM-MOUNT-07E	Montagem AMPS com base VESA, esfera de 1,5"

Dimensões

Unidade:mm



Estação de acoplamento para escritório/VESA



Características

- Ampla faixa de tensão de entrada de 9 ~ 32 V
- Estações de acoplamento compatíveis com VESA (75 x 75 mm)
- -10 ~ 50 °C/14 ~122 °F de temperatura operacional
- Conector de acoplamento confiável para diversas aplicações

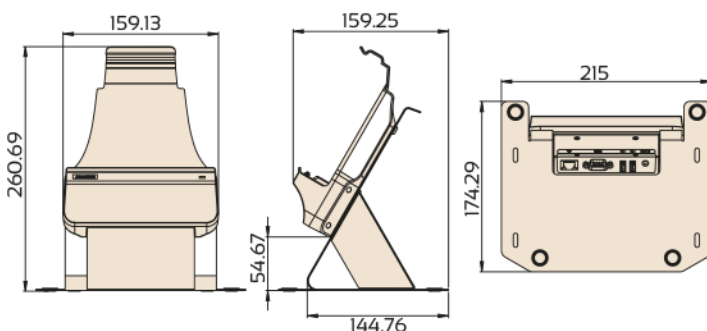
Especificações

		Estação de acoplamento para escritório (configuração completa de E/S)	Estação de acoplamento para escritório (Configuração básica)	Estação de acoplamento VESA (configuração completa de E/S)	Estação de acoplamento VESA (USB)
I/O		2 x USB 3.0		2 x USB 3.0	
		1 x RS-232 COM	2 x USB 2.0	1 x RS-232 COM	2 x USB 2.0
		1 x LAN Gigabit	1 x tomada de alimentação	1 x LAN Gigabit	1 x tomada de alimentação
		1 x tomada de alimentação		1 x tomada de alimentação	
Suporte		SECC aço	SECC aço	N/A	N/A
Energia	Tensão de entrada de energia	9 - 32 V	19 V	9 - 32 V	19 V
Mecânica	Dimensões (L x P x A)	215 x 174,29 x 260,69 mm	215 x 174,29 x 260,69 mm	160 x 61,8 x 189,2 mm	160 x 61,8 x 189,2 mm
		8,5 x 6,9 x 10,3 pol.	8,5 x 6,9 x 10,3 pol.	6,3 x 2,4 x 7,4 pol.	6,3 x 2,4 x 7,4 pol.
	Peso	0,75 kg/1,65 lb	0,748 kg/1,64 lb	0,282 kg/0,62 lb	0,28 kg/0,61 lb
Ambiental	Temperatura operacional	-10 ~ 50 °C/14 ~122 °F			
	Temperatura de armazenamento	-20 ~ 70 °C/-4 ~ 158 °F			
	Segurança	UL, CB, LVD, CCC			
	Certificações	CE, FCC, CCC			

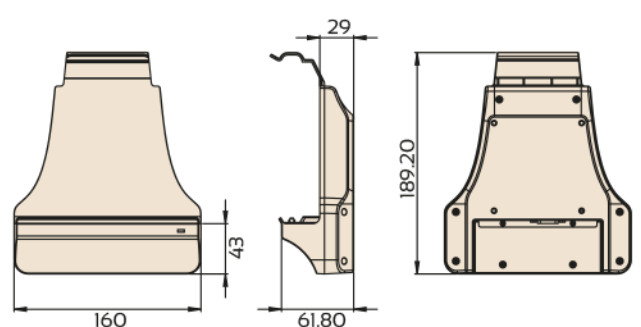
Dimensões

Unidade: mm

Estação de acoplamento de escritório avançada



Estação de acoplamento VESA avançada



Informações sobre pedidos

Número da peça	Descrição
AIM-OFDO-0170	Estação de acoplamento de escritório avançada AIM 8 (configuração de E/S completa)
AIM-OFDO-0171	Estação de acoplamento de escritório AIM 8 (USB)
AIM-VSDO-0170	Estação de acoplamento VESA avançada AIM 8 (configuração de E/S completa)
AIM-VSDO-0171	Estação de acoplamento VESA AIM 8 com USB (USB)
AIM-STDO-0000	AIM 8 VESA stand

Lista de embalagem

Itens	AIM-OFDO-0170	AIM-OFDO-0171
1	1 x dock Office (configuração completa de E/S)	1 x dock Office (USB)
2	1 x adaptador CA/CC	1 x adaptador CA/CC

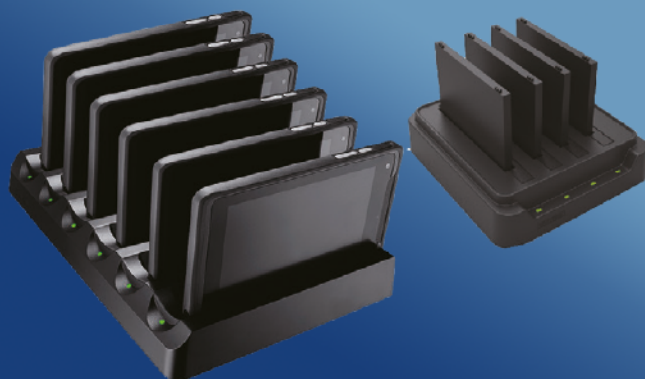
Itens	AIM-VSDO-0170	AIM-VSDO-0171
1	1 x dock VESA (configuração completa de E/S)	1 x dock VESA (USB)
2	1 x adaptador CA/CC	1 x adaptador CA/CC

Acessórios Opcionais

Número da peça	Descrição
96PSA-A65WI9VI-3	ADP A/D 100-240V 65W 19V C6 DC PLUG 180° 62368
1700001524	Cabo de alimentação (EUA) UL 3P 10A 125V 183 cm
1700008921	Cabo de alimentação (Japão) PSE 3P 7A 125V 183 cm
1700019146	Cabo de alimentação de 83 cm (China) CCC 3P 10A 250V 183 cm
1700018553	Cabo de alimentação (NZ/AU) SAA 3P 10A 250V 183 cm
170203180A	Cabo de alimentação (Reino Unido) BSI 3P 10A 250V 183 cm
170203183C	Cabo de alimentação (UE) 3P 2,5A 250V 183 centímetros

Nota: Este produto não inclui o cabo de alimentação. Solicite um cabo de alimentação usando o número da peça de acordo com seus requisitos de uso.

Estação de carregamento multi-baia AIM



Características

- Pode carregar até 6 tablets/4 baterias simultaneamente
- Proteção contra sobrecorrente e sobretensão fornecida
- Encaixe e desencaixe rápido com apenas uma mão
- Indicadores LED para monitorar o status do carregamento

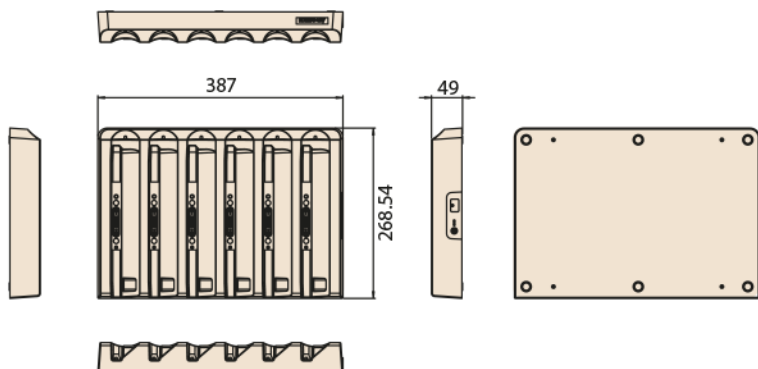
Especificações

		Estação de carregamento para vários tablets	Estação de carregamento para várias baterias
Capacidade	Número de baias	6	4
Poder	Corrente de carga	2A	2,5A
	Tensão de carga	9V	4,35
	Tensão de entrada	19 V	19 V
Indicadores LED		Verde: Cheio	Verde: Cheio
		Ambar: Carregando	Ambar: Carregando
		Vermelho: Erro	Vermelho: Erro
Mecânica	Dimensões (L x P x A)	387 x 269 x 49 mm/15,23 x 10,59 x 1,92 pol.	144 x 155 x 39 mm/5,66 x 6,10 x 1,53 pol.
	Peso	1,98 kg/4,36 lb	0,48 kg/1,05 lb
Ambiental	Temperatura operacional	0 - 40 °C/32 - 104 °F	0 - 40 °C/32 - 104 °F
	Temperatura de armazenamento	-10 - 50 °C/14 - 122 °F	-10 - 50 °C/14 - 122 °F
	Segurança	UL, CB, LVD, CCC, RCM	UL, CB, LVD, CCC, RCM
	Certificações	CE, FCC, CCC, RCM, BSMI	CE, FCC, CCC, RCM, BSMI

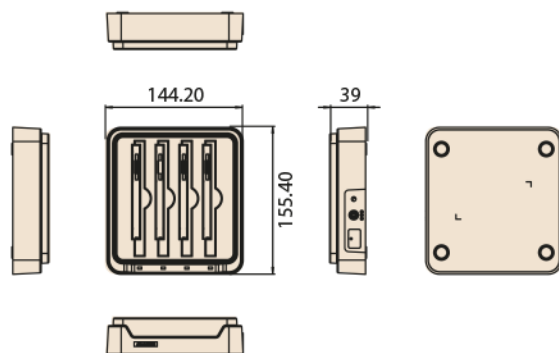
Dimensões

Unidade: mm

Estação de carregamento para vários tablets



Estação de carregamento para várias baterias



Informações sobre pedidos

Número da peça	Descrição
AIM-CHGO-0150	Estação de carregamento multi-tablet para AIM
AIM-MBCO-0051	Estação de carregamento de múltiplas baterias para AIM

Lista de embalagem

Itens	AIM-MBCO-0051
1	1 x estação de carregamento multi-bateria
2	1 x adaptador CA/CC

Adaptador Opcional

Modelo	Número da peça adaptador	Descrição
AIM-CHGO-0150	XAIM-GST120A20-P1M	ADP A/D 100-240V 120W 20V DC Plug
AIM-MBCO-0051	96PSA-A65WI9VI-3	ADP A/D 100-240V 65W 19V C6 DC Plug 180° 62368

Cabo de alimentação opcional

Número da peça	Descrição
1700001524	Cabo de alimentação (EUA) UL 3P 10A 125V 183 cm
1700008921	Cabo de alimentação (Japão) PSE 3P 7A 125 V 183 cm
1700019146	Cabo de alimentação (China) CCC 3P 10A 250 V 183 cm
1700018553	Cabo de alimentação (NZ/AU) SAA 3P 10A 250 V 183 cm
170203180A	Cabo de alimentação (Reino Unido)) BSI 3P 10A 250V 183cm
170203183C	Cabo de alimentação (UE) 3P 2,5A 250V 183 cm

Periféricos e Acessórios

Módulos de extensão

Leitor de código de barras (20°)



Leitor de código de barras (70°)



MSR + leitor de código de barras



Módulo MSR



Número da peça	AIM-EXT0-0040	AIM-EXT0-0041	AIM-P521AO	AIM-P521BO
Características	Sensor: sensor CMOS 640 x 480 Iluminação/ponteiro: iluminação LED branca/ponteiro LED vermelho Taxa de quadros: 30 fps Campo de visão: horizontal: 37,8°; verticais: 28,8°	Sensor: sensor CMOS 640 x 480 Iluminação/ponteiro: iluminação LED branca/ponteiro LED vermelho Taxa de quadros: 30 fps Campo de visão: horizontal: 37,8°; verticais: 28,8°	MSR Velocidade de furto: 3 - 75 pol/s Formato suportado: ISO 7811/ Deslizamento bidirecional JIS II Leitor de códigos de barra Sensor: sensor CMOS 640 x 480 Iluminação/ponteiro: iluminação LED branca/ponteiro LED vermelho Taxa de quadros: 30 fps Campo de visão: horizontal: 37,8°; verticais: 28,8°	Velocidade de furto: 3 - 75 pol/s Formato suportado: deslizamento bidirecional ISO 7811/ JIS II
Dimensões	130,2 x 38,7 x 27,8 mm/ 5,12 x 1,52 x 1,09 pol.	130,2 x 38,7 x 32 mm/ 5,12 x 1,52 x 1,25 pol.	130,2 x 68,84 x 80 mm/ 5,12 x 2,71 x 3,15 pol.	130,2 x 68,84 x 80 mm/ 5,12 x 2,71 x 3,15 pol.
Peso	0,042 kg/0,092 lb	0,042 kg/0,092 lb	100 g/0,22 lb	82 g/0,18 lb

Módulo LAN RJ-45



Módulo leitor RFID



UHF leitor RFID



Leitor RFID UHF



LAN + COM (tipo plano)



Número da peça	AIM-EXT0-0046	AIM-P531AO	AIM-EXT0-0047	AIM-EXT0-0049	AIM-EXT0-0050
Características	1 porta Ethernet 10/100	1 x porta ASI porta Ethernet 10/100	Saída RFID: 25W Tipo de antena: Polarização linear Frequência: EU: 867 - 869 MHz Padrão de tag suportado: EPC Classe 2, Geração 2/ISO 18000-6C	Saída RFID: 25W Tipo de antena: Polarização linear Frequência: EUA: 913 - 917 MHz Padrão de tag suportado: EPC Classe 2, Geração 2/ISO 18000-6C	Saída RFID: 25W Tipo de antena: Polarização linear Frequência: UE: 867 - 869 MHz Padrão de tag suportado: EPC Classe 2, Geração 2/ISO 18000-6C
Dimensões	"130,2 x 70 x 29 mm 5,12 x 2,75 x 1,14 pol."	"130 x 38,7 x 31 mm 5,12 x 1,52 x 1,22 pol."	"130,2 x 63,8 x 79,40 mm 5,12 x 2,5 x 3,13 pol."	"130,2 x 63,8 x 79,40 mm 5,12 x 2,5 x 3,13 pol."	"130,2 x 110,75 x 82,51 mm 5,12 x 4,35 x 3,25 pol."
Peso	0,078 kg/0,171 lb	0,044 kg/0,097 lb	0,08 kg/0,176 lb	0,08 kg/0,176 lb	160 g/0,352 lb

Estação de acoplamento básica

Carregador simples



Número da peça	AIM-P508AO
Características	1 x porta de carregamento micro USB 1 x USB 2.0 Nenhum adaptador/cabo de alimentação incluído, aproveite Adaptador AIM-65 Para solicitação de adaptador/cabo de alimentação sobressalente Adaptador PN: LINE-AI6-018NIA Cabo de alimentação PN: consulte a página 3
Dimensões	180 x 140 x 120 mm/7,08 x 5,51 x 4,72 pol.
Peso	450 g/0,99 lb

Acessórios

Alça de mão



Alça de ombro



Mão giratória 360°alça



Estojo robusto AIM8"



Porta Canetas

Número da peça	AIM-SRPO-0000	AIM-SRPO-0001	AIM-SRPO-0004	AIM-SRPO-0005
Características	1 x alça preta 1 x suporte de caneta	1 x alça preta 1 x suporte de caneta	1 alça preta que suporta rotação de 360°	1 x capa robusta preta Aumente a tolerância a quedas para 1,8M
Dimensões	240 x 20 mm 9,44 x 0,78 pol.	380 x 135 x 20 mm 14,96 x 5,31 x 0,78 pol.	160x160mm 6,3 x 6,3 pol.	244,08 x 149,2 x 20,59 mm 9,6 x 5,87 x 0,81 pol.
Peso	0,022 kg/0,048 lb	0,05 kg/0,11 lb	158 g/0,35 lb	57g/0,125 lb

Bateria com medidor



Caneta ativa



IM8 AG+ON filme de proteção de tela



Coldre



Número da peça	AIM-BATO-0252	AIM-P704	AIM-EXT0-0181	AIM-HOLO-0160
Características	1 x bateria preta	1 x porta caneta preto	Dureza superficial: 2 - 3H Taxa de reflexão: 0,15% Neblina: 15%	1 x coldre preto
Dimensões	98 x 84,5 x 6,5 mm 3,85 x 3,32 x 0,25 pol.	140 x 9,7 mm 5,51 x 0,38 pol.	212 x 128 x 0,15 mm 8,35 x 5,04 x 0,006 pol.	250 x 150 x 30 mm 9,84 x 5,9 x 1,18 pol.
Peso	0,104 kg/0,229 lb	0,02 kg/0,044 lb	0,009 kg/0,02 lb	0,23 kg/0,5 lb